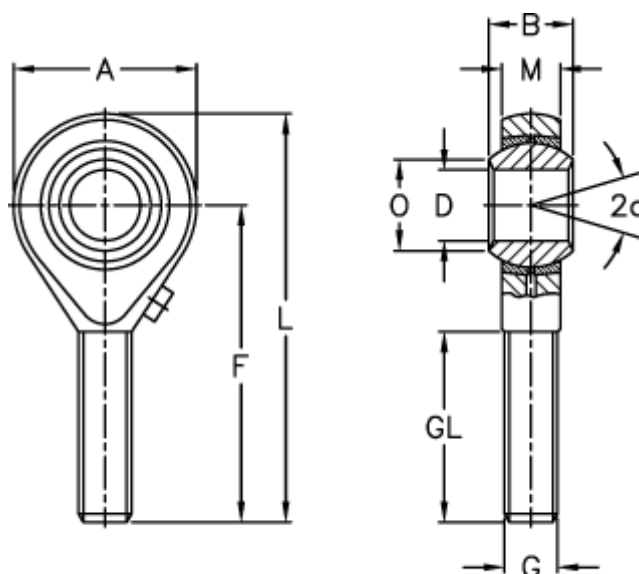


Varenummer: 03002020
 Beskrivelse: Fluro ledhoved GA 20
 El-forzinket

Mål



Str. 5 uden smørenippel

A	= 50	L	= 103
a (grader)	= 14	M	= 18
B	= 25	O	= 24.3
D	= 20	Statisk belastning C0 (kN)	= 49.5
Dynamisk belastning C (kN)	= 23.5	Tilladelige o/min	= 280
F	= 78	Vægt (g)	= 348
g	= M20x1,5		
GL	= 47		